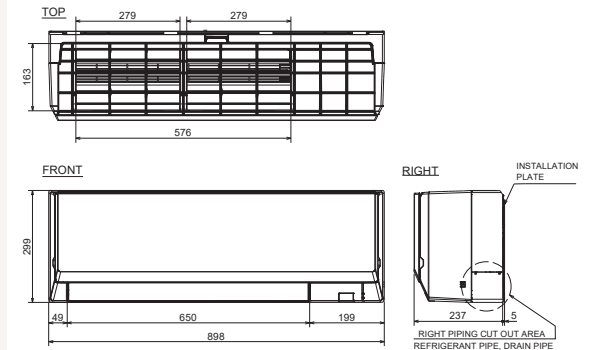
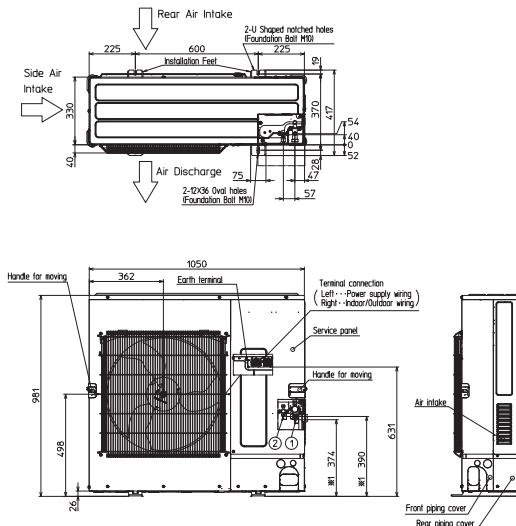


Productfiche

PUZ-M140VKA2 | MSDT-111R3 | 3 x PKA-M50LAL2



Buitenunit		PUZ-M140VKA2			
Binnenunit		3 x PKA-M50LAL2			
Set	Koeling	Nominale capaciteit	kW 13,6 (5,8~14,1)		
		Opgenomen vermogen	kW 6,38		
		SEER of $\eta_{s,e}$ Seizoensenergieklasse	255,9% -		
		Jaarlijks energieverbruik	kWh -		
	Verwarming	Nominale capaciteit	kW 15,0 (4,9~15,8)		
	Opgenomen vermogen	kW 4,82			
	SCOP of $\eta_{s,h}$ Seizoensenergieklasse	176,9% -			
	Jaarlijks energieverbruik	kWh -			
	Capaciteit bij -10°C	kW 9,2 (3,0~9,6)			
Specificaties	Afmetingen (B x D x H)		mm 1050 x 330 x 981		
	Gewicht		kg 84,0		
	Koeling	Geluidsvermogen	dB(A) 75		
		Geluidsdruk	dB(A) 55		
		Luchtvolume	m³/u 5.160		
		Toepassingsgebied	°C -15~46		
	Verwarming	Geluidsdruk	dB(A) 57		
Luchtvolume		m³/u 5.520			
Toepassingsgebied		°C -15~+21			
Buitenunit	Koeltechnische gegevens	Diameter vloeistof- & gasleiding	" 3/8 - 5/8		
		Maximale leidinglengte	m 65		
		Maximaal hoogteverschil	m 30		
		Koelmiddel	R32		
		Hoeveelheid koelmiddel	kg 3,6		
		CO ₂ -equivalent	ton 2,430		
		Koelmiddelvoorzijning voor	m 30		
		Navulhoeveelheid koelmiddel	g/m 40		
		Maximale koelmiddelvulling	kg 5,0		
		CO ₂ -equivalent bij max. koelmiddelvulling	ton 3,375		
Elektrische gegevens	Voedingsspanning	V;f;Hz 230;1;50			
	Voedingskabel	mm² 3G 6			
	Afzekering	A 40			
Binnenunit	Specificaties	Afmetingen (B x D x H)		mm 898 x 237 x 299	
		Gewicht		kg 12,6	
		Koeling	Geluidsvermogen	dB(A) 60	
			Geluidsdruk	dB(A) 34-37-40-43	
			Luchtvolume	m³/u 450-492-552-654	
		Verwarming	Geluidsdruk	dB(A) 34-37-40-43	
			Luchtvolume	m³/u 450-492-552-654	
		Specificaties rooster	Beschikbare statische druk	Pa 0	
			Afmetingen (B x D x H)		mm -
			Gewicht		kg -
Elektrische gegevens	Voedingsspanning	V;f;Hz	Via de buitenunit		
	Voedingskabel	mm²	-		
	Afzekering	A	-		
	Communicatiekabel	mm²	4G 2,5		



Fiche produit

PUZ-M140VKA2 | MSDT-111R3 | 3 x PKA-M50LAL2



Unité extérieure		PUZ-M140VKA2	
Unité intérieure		3 x PKA-M50LAL2	
Set	Froid	Capacité nominale	kW 13,6 (5,8~14,1)
		Puissance absorbée	kW 6,38
		SEER ou $\eta_{s,e}$ Classe énergétique saisonnier	255,9% -
	Chauffage	Consommation annuelle d'énergie	kWh -
		Capacité nominale	kW 15,0 (4,9~15,8)
Puissance absorbée		kW 4,82	
Spécifications	Froid	SCOP ou $\eta_{s,h}$ Classe énergétique saisonnier	176,9% -
		Consommation annuelle d'énergie	kWh -
		Puissance à -10°C	kW 9,2 (3,0~9,6)
	Chauffage	Dimensions (L x P x H)	mm 1050 x 330 x 981
		Poids	kg 84,0
Données frigorifiques	Froid	Puissance acoustique	dB(A) 75
		Pression acoustique	dB(A) 55
		Débit d'air	m³/h 5.160
		Plage de fonctionnement	°C -15~46
		Pression acoustique	dB(A) 57
	Chauffage	Débit d'air	m³/h 5.520
		Plage de fonctionnement	°C -15~+21
		Diamètre conduite liquide & gaz	" 3/8 - 5/8
		Longueur maximale	m 65
		Dénivellation maximale	m 30
Données électriques	Type de fluide frigorigène	R32	
	Précharge de fluide frigorigène	kg 3,6	
	Équivalent CO ₂	tonnes 2,430	
	Précharge de fluide frigorigène pour	m 30	
	Volume de mise à niveau du fluide frigorigène	g/m 40	
	Charge de fluide frigorigène maximale	kg 5,0	
	Équivalent CO ₂ en charge maximale	tonnes 3,375	
Spécifications grille	Alimentation électrique	V;ph;Hz 230;1;50	
	Câble d'alimentation	mm² 3G 6	
	Taille de fusible recommandée	A 40	
Données électriques	Dimensions (L x P x H)	mm 898 x 237 x 299	
	Poids	kg 12,6	
	Froid	Puissance acoustique	dB(A) 60
		Pression acoustique	dB(A) 34-37-40-43
	Chauffage	Débit d'air	m³/h 450-492-552-654
Pression acoustique		dB(A) 34-37-40-43	
Données électriques	Débit d'air	m³/h 450-492-552-654	
	Pression statique disponible	Pa 0	
	Dimensions (L x P x H)	mm -	
	Poids	kg -	
Données électriques	Alimentation électrique	V;ph;Hz Via l'unité extérieure	
	Câble d'alimentation	mm² -	
	Taille de fusible recommandée	A -	
	Câble de communication	mm² 4G 2,5	

